



361244 (DRT4)

Chariot à glissières pour 4 casiers 500 x 500 mm

Caractéristiques principales

- 4 roulettes pivotantes Ø 125 mm, dont 2 avec freins, équipées d'amortisseurs en plastique.
- Conçue pour transporter des casiers de lavage de 500x500 mm.
- Structure tubulaire 25 mm, entièrement soudée.
- La poignée est une extension de la structure porteuse.
- Glissières en équerre, relevées à chaque extrémité.

Construction

- Structure en inox AISI 304.

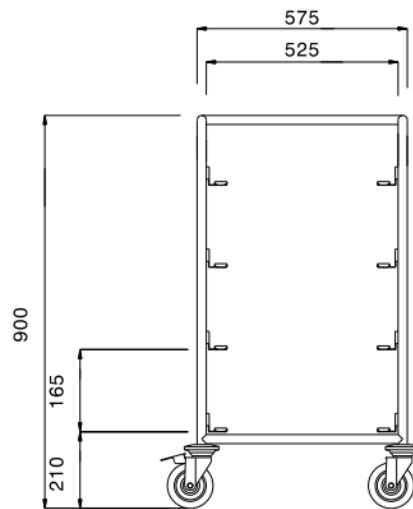


Spécifications techniques

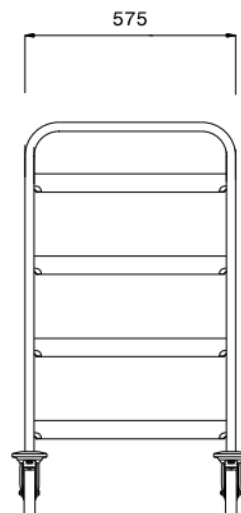
Informations générales

Largeur extérieure	645 mm
Profondeur extérieure	645 mm
Hauteur extérieure	900 mm
Construction roues :	zinc
Diamètre des roues :	Ø 125
Poids net :	14 kg
Poids d'expédition (net) :	13.6 kg

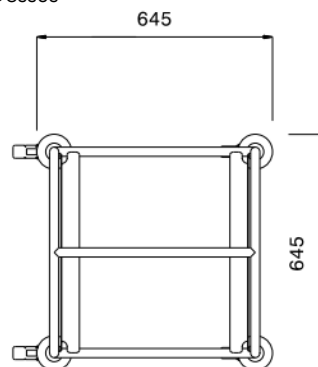
Avant



Côté



Dessus



En savoir plus :
Certificats ISO
Reconnaisances d'Electrolux Professional

La société se réserve le droit de modifier les spécifications techniques sans préavis.

2026/05/08

2/2